



MSpower boost

变频器低电压穿越装置

说明书



南京国高电气自动化有限公司

Nanjing GODGOAL-ELECTRIC Automation CO.,LTD

---

南京国高电气自动化有限公司版权所有

本说明书适用于Mpower系列V1.1版本程序。

本说明书和产品存在升级的可能性，请注意核对实际产品与说明书的版本是否相符。

1	V1.0整理归档	2017-08-18
2	修正容量归档Mpower-boost	2018-10-11
3	V1.1升级归档	2019-11-27
4		

更多产品信息，请访问：<http://www.godgoal.com>

## 用户须知

感谢您使用南京国高电气自动化有限公司的产品。为了快速、正确、安全使用本系列低电压穿越装置，请您务必注意以下事项：

- 1、 MSpower 系列变频器低电压穿越装置产品，包括 MSpower boost、MSpower battery，本说明书适用于 MSpower boost。
- 2、 装置现场安装确保可靠接地，接线无误并拧紧端子。
- 3、 产品运行过程中，禁止带电插拔插件！禁止打开设备柜门，必要的操作应由专业人员按照本说明书及现场运行规程进行。
- 4、 严禁非专业人员打开装置柜门。专业人员检修时，注意柜内有高压电容，断电半小时后方可进行检修或者更换。
- 5、 产品的使用环境应满足 GB/T 4798.3-2007（IEC 60721-3-3：2002）要求，周围不得有易燃、易爆、腐蚀性气体或物品；
- 6、 装置如出现异常或需维修，请及时与国高公司联系，联系电话：13913935632。

---

# 目 录

1. 适用范围.....	1
2. 主要特点.....	1
3. 设备与功能配置.....	2
4. 系统概述.....	2
5. 装置工作过程.....	3
6. 装置技术参数.....	4
7. 装置外型说明.....	5
8. 装置工作模式.....	6
9. 装置保护及自检.....	7
10 装置安装和投运.....	8

## 1. 适用范围

MSPower 系列低电压穿越装置，作为电动机安全电源之一，广泛用于石化、钢铁、智能制造等行业，连续生产企业受电网波动影响，出现电压扰动、电压暂降的问题，电压扰动往往来自上级配电，变频器有随时停机的风险。

低电压穿越概念来自风电场，为了在系统故障电压降低时，尽可能与电网连接保证发电能力，减少电网波动。现已扩展到各种敏感关键负荷，这类负荷通过变频器再启动不能保障工艺连续，MSPower 系列低电压穿越装置通过与变频器紧密融合，完成电网瞬态扰动和短时间停电情况下电机的连续安全运行。

MSPower 系列低电压穿越装置，相对于常规电机安全电源具有更多综合优势，通过对变频器输入输出综合测量、智能识别运行工况，采用系统总线技术对整流模块、boost 模块、直流母线电压、变频器母线电压等实施监测，采用工业触摸屏实时动态显示运行工况，具有与电机功率等额配置，减少余量浪费；支持隔离式多路输出，减少系统造价；装置结构简单有效，不增加故障点；以及装置功耗低，旁路零延时投入等综合优势。

## 2. 主要特点

- 装置采用全封闭柜体，强弱电严格分开，装置的抗干扰能强。
- 与变频器无缝对接，兼容性好
- 装置旁路式运行，不增加原系统风险。
- 母线状态动态跟踪，零投入延时。
- 一套装置可拖多台变频，多台之间无环流。
- 具备完善的装置测试功能，方便了现场的调试和检测。
- 系统冗余设计，可靠稳定。
- 系统全息记录，全寿命周期预测。
- 关键部件多种自检方式，确保装置长期稳定可靠。
- 智能风冷系统及主动加热、除湿系统，确保设备运行工况。

### 3. 设备与功能配置

MSpower 系列低电压穿越装置是变频控制电机的重要安全电源，该系列装置应用于各类大中小功率变频回路，依据现场控制系统的分布以及穿越时间可以分为如下型号：

#### 3.1 MSpower boost 标准型

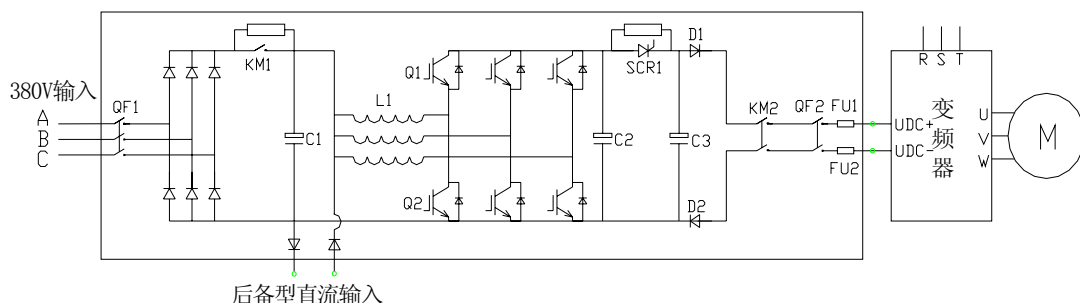
标准型 MSpower 系列低电压穿越装置，采用一台装置支撑一台变频器，无外部直流电源输入，适用于 10KW 以下变频器工作在相对稳定的供电环境中，该标准型可定制为一台装置支撑两台变频器方式，每台变频器功率不超过 5KW。

#### 3.2 MSpower boost 后备型

后备型 MSpower 系列低电压穿越装置，适用于供电环境较差，偶尔会停电的场合，或者供电系统高压侧倒闸操作停电时间较长场合。通过在标准型基础上增配额外的后备直流系统完成较长时间的停电维持，一般以五分钟支撑为后备型典型配置，若系统需要更长时间的停电维持，则需要选择 MSpower battery 系列产品，以满足 30 分钟左右系统运行。

### 4. 系统概述

MSpower boost 系列低电压穿越装置通过旁路变频器实现穿越功能，其输入为三相交流电源输出为直流电源，当系统出现低电压时快速投入稳定直流电源，维系变频器正常运行，其装置结构原理图如下：



图一 装置结构原理图

三相交流电能经断路器 QF1 进入三相整流回路，脉动直流经限流电阻对 C1 预充电，预充结束后通过直流接触器 KM1 旁路限流电阻对电容 C1 满荷充电。电感 L1



## 更多产品资料，请联系区域办事处

总 部：025-66920807

华东区：13913935632

华南区：13770678408

华中区：19825008868

华北区：18252064299

## 技术支持

售 前：18951752326

售 后：19822626076

总 监：13851849418